

Regolamento Categoria Rally

EDIZIONE 2012 - TOSCANA

Aggiornamento al 26-11-2011

INDICE

Art. 1) DEFINIZIONE AUTOMODELLO RALLY -BELT

- 2.1 PESI E MISURE**
- 2.2 CARROZZERIA**
- 2.3 ALETTONE:**
- 2.4 NUMERI DI GARA**
- 2.4 PARAURTI:**
- 2.4 SERBATOIO:**
- 2.7 MISCELA:**
- 2.8 PROPULSIONE**
- 2.9 TRASMISSIONE/FRENI**
- 2.10 RUOTE, GOMME**
- 2.11 PARTI ELETTRICHE/ELETTRONICA**
- 2.12 PENALITA' PER INFRAZIONI ALLE SPECIFICHE TECNICHE**

Art. 3) CATEGORIE DI PILOTI

Art. 4) TRACCIATO

Art. 5) GARE

- 5.1 ISCRIZIONE**
- 5.2 CONSEGNA / RITIRO RADIO**
- 5.3 QUALIFICAZIONI:**
- 5.4 FASI FINALI:**
- 5.5 DURATA QUALIFICHE, FASI DI RECUPERO E FINALI**
- 5.6 MODALITA' DI PARTENZA DELLE FASI FINALI**
- 5.7 RIFORNIMENTI**
- 5.8 VARIANTI QUALIFICHE E FASI FINALI**
- 5.9 INTERRUZIONI DI GARA**
- 5.10 VERIFICHE TECNICHE**
- 5.11 SOSPENSIONE TECNICA**
- 5.12 PROVA RADIO**

- 5.13 PUNTEGGI**

Art. 6) PENALIZZAZIONI PARTENZE ANTICIPATE E COMPORTAMENTO IN GARA

Art. 7) SQUALIFICHE E RIPESCAGGIO PILOTI FASI DI RECUPERO (Finali semifinali quarti etc)

Art. 8) NORME DI SICUREZZA

Art. 9) SERVIZIO RACCOLTA MODELLI

Art. 10) NORME GENERALI

- 10.1 COMUNICAZIONI.**
- 10.2 CAMPIONATI REGIONALI, CAMPIONATO ITALIANO**

10.4 DETERMINAZIONE CATEGORIA PILOTA

10.5 CATEGORIA CADETTI

10.6 CATEGORIA EXPERT

10.7 PASSAGGIO DI CATEGORIA

Art. 11) DELEGATO REGIONALE

Art. 12) RECLAMI

Art. 13) ACCETTAZIONE REGOLAMENTO

Art. 1) DEFINIZIONE AUTOMODELLO RALLY - BELT

L'automodello Rally Belt è un'automobile in miniatura mossa dalla trazione di quattro ruote sotto l'azione di un motore a combustione interna, con accensione glow, di tipo a pistone.

Sono vietate tutte le altre forme di trazione quali elica libera e/o intubata, turbina e/o motori elettrici.

E' vietato:

- Scatto libero;
- Cambio di velocità di qualsiasi tipo e/o genere;
- Alettone e carrozzeria fissate su parti mobili (sospensioni o altre parti mobili).

Gli automodelli devono essere dotati di differenziale sull'asse anteriore e sull'asse posteriore, che saranno azionati da cinghie dentate .

E' ammesso il collegamento con il "palo rigido".

La violazione dei punti qui sopra comporta l'esclusione dell'automodello dalla fase di gara.

Art. 2) SPECIFICHE TECNICHE

2.1 PESI E MISURE

Le dimensioni generali dell'automodello sono:

Lunghezza massima fuori tutto 730 mm

Larghezza minima 290 mm e massima 310 mm

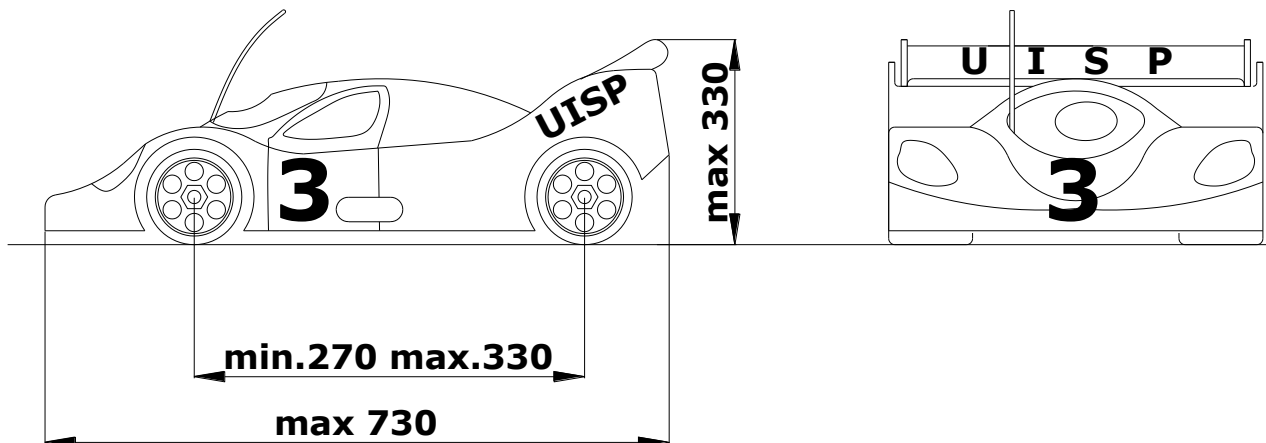
Passo compreso tra 270 mm e 330 mm

Altezza massima compreso l'alettone con le sospensioni compresse 340 mm

Il peso minimo dei modelli in ordine di marcia con serbatoio vuoto (a secco) e con il transponder a bordo dovrà essere:

Automodello con 4 ruote motrici: 3.400 Kg

Il disegno seguente indica le dimensioni esterne ammesse.



2.2 CARROZZERIA

Tutti i modelli devono essere dotati di carrozzeria che sia la semiriproduzione in scala 1/8 di una autovettura realmente esistente con esclusione delle semiriproduzioni di modelli tipo "barchetta" (sono definite barchetta le carrozzerie con abitacolo aperto).

Le carrozzerie devono essere realizzate in materiale flessibile e verniciate.

Nessuna parte del modello può sporgere dalla carrozzeria ad eccezione del roll bar , delle colonnette di fissaggio della carrozzeria e dello stelo antenna ricevente.

Sono proibite le aperture e/o prese d'aria ad eccezione di:

- Apertura per terminale scarico con una superficie non superiore a 8 cm^2 che potrà essere anche aperta, ossia a filo inferiore della carrozzeria.

- Aperture per antenna radio (diametro max 10 mm), candela (diametro max 30 mm), carburazione N° 2 (diametro max 10 mm).

- Foro con diametro massimo di 50 mm per bocchettone rifornimento.

Sono consentite un massimo di tre aperture per raffreddare il motore ed effettuare i rifornimenti.

Tali aperture possono avere dimensioni massime di 5 Cm. ciascuna.

Per le aperture sul parabrezza, queste dovranno avere una sezione equivalente max. di un cerchio di 50 mm di diametro.

Le aperture potranno essere praticate sul parabrezza(A), una sul tettino(B), adibita anche al rifornimento ed una in corrispondenza della testata del motore(C), aumentando quella per l'inserimento dell'accendicandela(D), non aggiungendone un'altra .

Una ulteriore apertura del diametro max. di 10 mm, potrà essere fatta sul cofano posteriore per l'apertura del tappo del serbatoio e max. n°2 aperture per la carburazione.

I finestrini ed il parabrezza anteriore devono essere trasparenti (non verniciati); un finestrino per ogni lato ogni lato può essere asportato o piegato verso l'interno per far giungere più aria al motore.

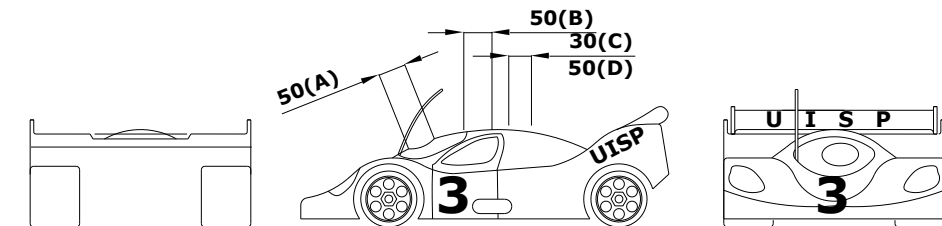
Oltre al ripiegamento dei finestrini verso l'interno del modello non è ammessa la realizzazione di alcun altro sistema di convogliamento dell'aria all'interno della carrozzeria.

E' possibile asportare completamente la parte posteriore della carrozzeria;

Saranno fermati durante la gara tutti quei modelli che accusino la perdita completa della carrozzeria.

Tutte le carrozzerie devono avere gli archi passaruota anteriori e posteriori asportati

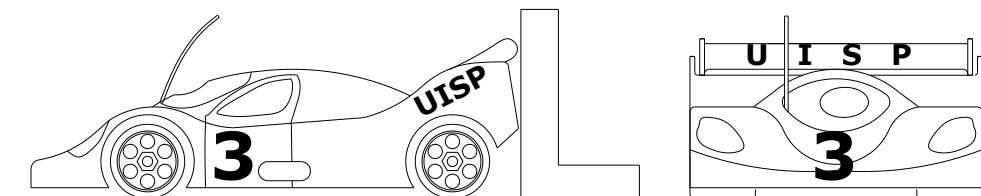
La figura successiva indica la posizione delle aperture ammesse e la loro dimensione massima



2.3 ALETTONE:

L'alettone non può sporgere né dietro né ai lati del modello.

La figura successiva indica la posizione ammessa



2.4 NUMERI DI GARA

In linea di massima verranno consegnati dalla Direzione Gara/Servizio Crono, 3 numeri di gara autoadesivi che dovranno essere apposti: sul parabrezza anteriore, sullo sportello destro e sullo sportello sinistro (per sportello si intende la parte verticale della carrozzeria non le parti curve). Si consiglia di posizionare i numeri laterali davanti al foro dello scarico per migliorarne la visibilità.

Penalità numeri di gara:

la mancata o non corretta esposizione dei numeri di gara comporterà il richiamo del Direttore di gara e l'obbligo del ripristino per la fase successiva. In caso di recidiva il D.G. potrà sanzionare con 10' secondi di penalità da applicare nella modalità prevista per quella fase di gara.

2.5 PARAURTI

Tutti i modelli devono essere provvisti di paraurti, realizzato in materiale flessibile, con spigoli non taglienti ed arrotondati e montare su questo un bumper in materiale morbido (gomma/spugna/ mousse) che dovrà sporgere dal suo supporto.

Il completo di paraurti e bumper, dovrà rimanere compreso nelle dimensioni massime della carrozzeria.

2.6 SERBATOIO

Il serbatoio, deve avere una capacità massima di cm. cubi 125 compreso eventuale filtro e tubo di collegamento al carburatore.

2.7 MISCELA

L'unica miscela permessa è quella composta da olio, metanolo e nitrometano in percentuale non superiore al 25% in volume.

Lo strumento che verrà utilizzato per il controllo della miscela, sarà il NITROMAX 25 e, quando disponibile, verrà messo a disposizione di tutti i concorrenti dal Direttore di Gara, a partire dalle prove libere e per tutta la durata della gara.

Lo strumento NITROMAX 25, messo a disposizione dalla Direzione di Gara, e solo quello, sarà l'unico strumento insindacabilmente valido per determinare la regolarità della miscela, indipendentemente dalle condizioni ambientali ed atmosferiche.

2.8 PROPULSIONE

Il motore od i motori dell'automodello, dovranno avere una cilindrata totale massima di cm. cubi 3,5. Sarà facoltà del Direttore Gara richiedere la verifica della cilindrata del motore. In questo caso il meccanico, su richiesta ed in presenza del Direttore di Gara, dovrà provvedere allo smontaggio del motore per consentirne la verifica.

Tale operazione avverrà in regime di parco chiuso in presenza del Pilota e del Meccanico.

Il modello deve essere munito di un complesso di scarico silenziato.

In ogni momento della gara il livello del rumore non potrà superare gli 82 db misurati al passaggio del modello sul tratto rettilineo del tracciato posizionando lo strumento di misurazione a bordo pista ad un metro di altezza dal suolo.

In mancanza dello strumento di misura idoneo è facoltà del Direttore di gara fermare quei modelli che palesemente risultassero eccessivamente rumorosi per evidente rottura o danneggiamento del sistema di silenziamento.

Il terminale di scarico deve essere rivolto verso il piano stradale o, al massimo, parallelo allo stesso.

2.9 TRASMISSIONE/FRENI

La trasmissione sarà a 4 ruote motrici e deve essere di tipo meccanico a cinghia

Non è ammesso l'impiego del cambio o di qualsiasi altro meccanismo finalizzato al realizzo di una trasmissione variabile fra la frizione e le ruote motrici.

Ogni automodello deve essere munito di frizione e sistema frenante in modo tale che possa essere mantenuto fermo con il motore acceso.

Il freno deve agire sulla trasmissione e deve essere di tipo meccanico

E' vietato l'uso di freni separati sulle ruote.

2.10 RUOTE, GOMME

I cerchi, sia anteriori che posteriori, devono avere un diametro di: mm 78 +/-2

La larghezza massima del cerchio non può essere superiore a: mm 43

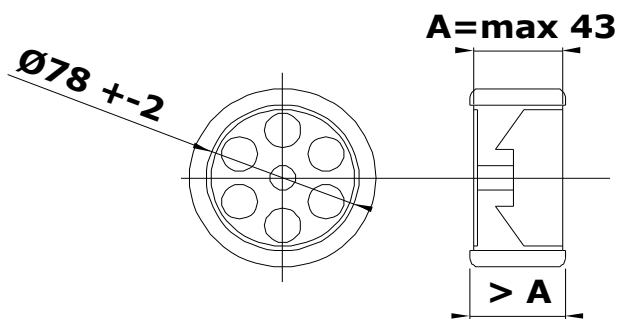
I cerchi non devono sporgere dalle gomme.

Le gomme degli automodelli devono essere solo di colore nero e possono avere scritte laterali di diversi colori.

Le gomme sono libere nella loro concezione, telate e non, non sono ammesse gomme in mousse o lattice di gomma, ma sono consentiti riempimenti in gommapiuma o mousse.

Non sono ammesse gomme di tipo da fuoristrada (tassellate o "a pin").

Vedere figura successiva per maggiori dettagli



2.11 PARTI ELETTRICHE/ELETRONICA

Non è permesso l'impiego di apparecchiature elettroniche a bordo del modello per il controllo della trazione o della frenata (ABS) o che possa effettuare un controllo della potenza trasmessa ad anello chiuso.

Sono vietati i giroscopi.

Non è permesso l'impiego di qualsiasi sistema di telemetria attiva.

Durante le qualifiche e la gara, in ogni sua fase, sul modello potranno essere installati, come parti elettriche/elettroniche soltanto: due servocomandi (uno per lo sterzo ed uno per il comando del gas e del freno) ed una ricevente, le batterie di alimentazione ed il transponder nonché i cavi, i connettori e/o un interruttore.

E' consentito utilizzare un riduttore/stabilizzatore di tensione tra le batterie e la ricevente.

2.12 PENALITA' PER INFRAZIONI ALLE SPECIFICHE TECNICHE

Le infrazioni relative alle specifiche di cui sopra: pesi e dimensioni, carrozzeria, alettone, paraurti, serbatoio, miscela, gomme, cerchi/ruote, propulsione, trasmissione e freni, parti elettriche ed elettroniche, ed anche in generale tutte le componenti del modello che se modificate possano arrecare vantaggi al trasgressore comporteranno la esclusione dalla fase di gara nella quale viene riscontrata l'infrazione. Se trattasi di fase eliminatoria, il posto del Concorrente escluso verrà occupato dal Concorrente successivo in classifica e darà, di conseguenza, accesso al primo escluso.

Nel caso in cui un modello presentato alle verifiche risultasse sottopeso per perdita di parte del modello stesso o di parte della carrozzeria, non di pesi aggiuntivi, verranno applicati 20 secondi di penalità e la verifica verrà ripetuta aggiungendo la parte mancante. Se dopo tale nuova verifica il modello risultasse ancora sottopeso verrà applicata la sanzione della esclusione dalla fase di gara in cui è stata riscontrata l'infrazione.

Questa ultima medesima sanzione verrà applicata in caso di perdita di pesi aggiuntivi.

Per la determinazione del peso dei modelli, varrà il peso determinato dalla bilancia messa a disposizione dal D.G. Prima della partenza della gara ed a disposizione dei concorrenti per verifiche.

Art. 3) CATEGORIE DI PILOTI

Le categorie Piloti sono: Cadetti, Junior, Senior ed Expert.

E' facoltà della Direzione Gara non accettare l'iscrizione di un Pilota in categoria palesemente inadeguata.

E' facoltà del Direttore di Gara in gare non titolate accorpate due o più categorie di piloti laddove il numero degli iscritti per categoria non sia sufficiente a poter effettuare almeno una finale (minimo 3). Tale informazione deve essere comunicata prima dell'inizio della gara. In caso di accorpamento di due o più categorie verrà redatta classifica unica.

Nelle gare titolate (dove sono in palio titoli ufficiali), in via di principio, non è consentito accorpate diverse categorie

Ciascuna categoria piloti effettuerà la propria gara separatamente dalle altre.

In caso i piloti di una determinata categoria risultassero inferiori o pari a 3 l'accorpamento di due categoria potrà essere consentito quando:

- la somma dei piloti delle due categorie non superi i 10 concorrenti (Es: 2 Expert + 8 Senior) o 12 (Es: 2 Expert + 10 Senior) se le caratteristiche tecniche dell'impianto o pista lo consentono (ampiezza carreggiata, ampiezza palco piloti etc) e comunque a discrezione del Direttore di Gara, che potrà anche consultarsi con i piloti stessi.

In alternativa, soltanto quando i piloti delle due categorie siano massimo 12 e la pista non consenta di farli correre insieme, sarà possibile effettuare due finali separate ma le cui classifiche saranno integrate per risultato giri/tempo.

In questo caso i piloti della categoria con numero inferiore verranno inseriti nella seconda finale (in termini di tempi e non di ordine di partenza) nelle ultime posizioni (correranno per la propria classifica quindi la posizione rispetto agli altri è ininfluyente)

Deve essere sempre garantita la partecipazione alla finale ai 10 piloti aventi diritto risultati primi delle qualifiche di categoria.

L'accorpamento può avvenire, con gli stessi principi, anche quando i fattori numerici siano invertiti (es. 7 junior e 3 cadetti).

L'accorpamento potrà essere effettuato soltanto tra categorie attigue (Es: Expert/Senior Senior/Junior Junior/Cadetti)

In ogni caso di accorpamento verranno redatte classifiche separate per categoria con relativa acquisizione punti se trattasi di gara di campionato.

Non è consentito far partecipare concorrenti "fuori classifica"

In casi del tutto particolari, potrà essere prevista ed annunciata preventivamente dalla organizzazione, a

contorno e completamento della giornata di gara, una categoria Open per i Piloti "ospiti" fermo restando che lo svolgimento della gara di questa categoria "Ospiti" non dovrà mai inficiare o condizionare il regolare svolgimento della gara delle altre categorie.

Art. 4) TRACCIATO

Il tracciato può essere allestito in piazzali, piazze cittadine o piste permanenti

Il tracciato non deve avere rettilinei o zone veloci più lunghe di 30 metri: nel caso che l'impianto non avesse il requisito menzionato, si dovrà provvedere in modo artificiale a creare delle zone di rallentamento (tipo chicanes) per adattare il circuito.

Sono ammesse **sconnessioni naturali** sul tracciato, con un'altezza max da terra di cm. 2.

Art. 5) GARE

5.1 ISCRIZIONE E SVOLGIMENTO

PER LE GARE DI REGIONALE, LA PREISCRIZIONE DEVE ESSERE FATTA TASSATIVAMENTE ENTRO LE ORE 23,00 DEL VENERDI' ANTECEDENTE LA DATA DELLA GARA, E REGOLARIZZATA ALL'ARRIVO IN PISTA LA DOMENICA PRIMA DELLA GARA.

LA QUOTA DELL'ISCRIZIONE PER LE GARE DI REGIONALE E' DI EURO 25,00.

Per le Gare nazionali l'iscrizione alla gara deve essere effettuata direttamente agli Organizzatori, a mezzo fax o e-mail, , entro le ore 24.00 del giovedì antecedente la manifestazione salvo modalità diverse specificate nel volantino di presentazione della gara, unitamente agli estremi del pagamento avvenuto secondo le modalità dettate dall'organizzatore.

LA QUOTA DI ISCRIZIONE PER LE GARE NAZIONALI E' DI EURO 35,00.

Il circuito per le gare a carattere Nazionale dovrà essere disponibile per le prove dal Venerdì precedente la gara stessa.

Al momento dell'iscrizione si deve comunicare: nome, cognome, frequenza esatta (primaria e secondaria), eventuale numero di transponder personale e la categoria pilota in cui si intende partecipare.

5.2 CONSEGNA / RITIRO RADIO

Nelle gare ove previsto e richiesto i tutti i trasmettitori radio, indipendentemente dal sistema di trasmissione, devono essere consegnati e depositati negli appositi spazi (generalmente sul palco guida) per tutta la durata della gara.

E' vietato scendere dal palco con il trasmettitore che potrà essere ritirato soltanto a fine gara o su espressa autorizzazione del D.G.

In caso il Pilota avesse necessità di effettuare tarature o regolazioni al proprio sistema Tx/Rx potrà portare temporaneamente la propria radio ai box soltanto dietro autorizzazione del D.G.

Il D.G. prima di autorizzare il ritiro della radio dovrà verificare che nella fase di gara in corso non vi siano frequenze in conflitto con quella che viene ritirata.

Il Pilota che, durante una fase nella quale è impegnato, scende dal palco con la radio verrà ritenuto **ritirato** da quella fase di gara.

Nel caso un Pilota, in altre fasi di gara nelle quali non è impegnato, dovesse prelevare la radio senza autorizzazione del D.G. verrà ritenuto **ritirato** dalla intera competizione.

L' autorizzazione del D.G. al ritiro radio ha validità soltanto per la fase di gara in corso. Il Pilota è tenuto a riconsegnare la radio al termine della medesima. In caso abbia ancora bisogno di trattenere la radio presso il suo box dovrà chiedere una nuova autorizzazione.

5.3 QUALIFICAZIONI

Le partenze delle fasi di qualifica verranno effettuate con il sistema della partenza lanciata o cadenzata dal Direttore di gara.

In gare a carattere regionale il numero delle manches di qualifica sarà di 3 (tre) della durata di 5 minuti, con libertà di effettuare il rifornimento nei tempi desiderati.

Il numero di manches nelle gare di Campionato Italiano, gare a carattere nazionale o internazionale è di 4 (quattro), sempre della durata di 7 minuti.

Il Direttore di Gara, può decidere per cause di forza maggiore l'eventuale aumento o riduzione delle manches da disputarsi. La riduzione non può portare alla disputa di un numero di manches inferiore a tre, salvo evidenti casi di forza maggiore.

5.4 FASI FINALI

Al termine delle prove di qualificazione (manches), dovrà essere redatta una classifica in base al miglior risultato (giri/tempo) che ogni Pilota ha ottenuto nelle qualifiche.

Non esistono aventi diritto di accesso diretto alla finale.

I primi 14 Piloti della classifica redatta dopo le prove di qualificazione, accederanno direttamente alle due semifinali sulla base delle posizioni pari e dispari di detta classifica (Semifinale "A": Classificati dispari Semifinale "B": Classificati pari).

Gli altri Piloti verranno ripartiti, con lo stesso criterio, nelle fasi finali di recupero previste.

Il Concorrente che rinuncia e/o non si presenta a disputare una qualsiasi fase finale, non potrà essere sostituito da altro Concorrente.

I primi tre piloti classificati di ogni fase finale di recupero accederanno alla fase finale successiva, mentre dalle due semifinali accederanno alla finale i primi 5 classificati assoluti di ciascuna semifinale.

L'ordine di disputa delle fasi finali è prima la "B" ed a seguire la "A".

Dovranno essere svolte sempre le fasi di gara A e B distinte anche nel caso in cui i concorrenti totali per le due fasi siano meno di 10. In questo caso il Direttore di Gara potrà far effettuare una sola fase finale con il consenso di tutti i piloti interessati.

5.5 DURATA QUALIFICHE, FASI DI RECUPERO E FINALI

Le manches di qualifica avrà durata di 5 minuti con partenza lanciata o cadenzata dal Direttore di gara. Le fasi di recupero (quarti ottavi etc) non potranno avere una durata inferiore ai 10 minuti e superiore ai 20 minuti.

Per tutte le categorie, la durata della Finale può essere di Max 45 minuti

Sarà comunque facoltà del Direttore di Gara ridurre le durate delle fasi di gara in caso di forza maggiore o di avversità meteorologiche.

5.6 MODALITA' DI PARTENZA DELLE FASI FINALI

La partenza delle fasi finali sarà in griglia :obliqua tipo le Mans o sfalsata e perpendicolare al senso di marcia tipo Formula 1, con preferenza per quest'ultima.

Verranno concessi 5 minuti al Via con pista aperta. Verrà cadenzato il tempo ogni minuto. A trenta secondi al Via i modelli verranno invitati a rientrare per prepararsi alla partenza. Da questo momento non sarà più possibile chiedere la sospensione tecnica. Quando tutti i Modelli saranno rientrati il D.G. inviterà i meccanici a prendere posto sulla griglia di partenza disponendosi secondo numero di gara assegnato.

Il DG o lo speaker cadenzeranno il trascorrere del tempo degli ultimi 10 secondi, la bandiera in dotazione al DG si abbasserà verso terra ed al meno tre toccherà il suolo. Al meno tre lo speaker tacerà, il meccanico deve lasciare il modello e sollevare le mani, il modello deve rimanere fermo nella posizione di partenza con il motore al minimo.

Il Via sarà solo ed esclusivamente quando verrà sollevata la bandiera da terra. Il DG ha, dal momento che la bandiera tocca terra, da zero a cinque secondi per dare il via sollevandola. Per partenza considerata irregolare e/o anticipata dal Direttore di Gara, verrà applicata una penalizzazione di 10 secondi da scontare con lo Stop & go entro tre giri da quando viene comunicata la sanzione.

Si ricorda che per ogni meccanico potranno essere presenti in pit-lane 2 meccanici.

5.7 RIFORNIMENTI

I rifornimenti sono liberi sia nelle batterie di qualificazione che durante i recuperi e le fasi finali.

5.8 VARIANTI QUALIFICHE E FASI FINALI

In via di principio le modalità di svolgimento della gara dovranno essere rese note al momento stesso in cui la gara viene pubblicizzata e vengono aperte le preiscrizioni.

Nel caso in cui il numero dei Piloti iscritti per ciascuna categoria non superi il numero di 20, la Direzione Gara potrà decidere **prima dell'inizio della stessa, dandone informazione ai Piloti**, di far disputare una manche di qualifica in più; parimenti potrà decidere di effettuare le fasi di Finale A e B per la categoria i cui Piloti risultassero inferiori a 20.

Per esigenze di carattere organizzativo e/o consuetudine locale si potranno apportare le seguenti modifiche:

Fasi Finali : In qualsiasi tipo di gara si può adottare la formula delle Finali A,B,C con obbligo , qualora trattasi di gara di Campionato Regionale UISP di adottare la medesima formula per tutte le Prove di Campionato.

Nel caso si adotti la formula con Finali A,B,C, verrà redatta una classifica finale AVULSA, ovvero con sovrapposizione dei risultati giri/tempi delle varie finali.

5.9 INTERRUZIONI DI GARA

La gara potrà essere sospesa temporaneamente o definitivamente a discrezione del Direttore di Gara per cause di forza maggiore.

In caso la gara debba essere sospesa definitivamente per causa di forza maggiore, si terrà conto della classifica al momento della ultima fase di gara completa disputata comunque da tutti i concorrenti.

In caso la sospensione definitiva dovesse avvenire prima della metà della Finale si terrà conto della classifica al termine delle semifinali.

In caso la sospensione avvenga oltre la metà della Finale si terrà conto della classifica al momento della sospensione.

Nei casi di sospensione definitiva di una gara, si applicheranno i punteggi ridotti del 50%

La sospensione di gara temporanea o definitiva è a discrezione del Direttore di Gara che potrà, se lo ritiene opportuno, sentire il parere non vincolante dei piloti o di loro rappresentanti.

5.10 VERIFICHE TECNICHE

Durante tutte le fasi di gara , i Modelli che vengono chiamati in parco chiuso alle verifiche tecniche devono essere portati nella apposita area e consegnati agli addetti a tale servizio.

Insieme al modello va consegnato il riempitore con la miscela utilizzata in gara.

I modelli ed i riempitori devono essere consegnati entro 1 minuto da quando vengono chiamati alle verifiche ed assolutamente senza essere portati prima ai propri box.

L'infrazione a tale regola può comportare sanzioni dai 20 secondi all'azzeramento del risultato della prova appena terminata laddove il D.G. ne ravvisi la necessità (in caso di dolo).

5.11 SOSPENSIONE TECNICA

La sospensione tecnica della durata di 10' (dieci minuti) potrà essere concessa soltanto nelle fasi di recupero e dietro richiesta verbale di un pilota partecipante alla fase di gara, può essere richiesta una sola volta per ciascuna fase in cui è prevista.

Sarà garantita nella fasi semifinali e finali, a discrezione del Direttore Gara invece e compatibilmente con il fattore tempo, nelle altre fasi di recupero.

Non è prevista nelle fasi di qualifica.

La sospensione tecnica può essere richiesta al massimo entro i 30 secondi al Via e prima che venga chiamato l'allineamento.

La richiesta di sospensione tecnica comporterà l'arretramento all'ultimo posto dello schieramento al concorrente che ne ha fatto richiesta.

Soltanto il modello che ha richiesto la sospensione potrà essere portato al proprio box per la dovuta manutenzione, mentre gli altri dovranno essere depositati sotto il palco e non vi si potranno effettuare interventi salvo ritocchi alla carburazione e ricarica batterie.

Sarà compito del Direttore di Gara o Commissario di box verificare l'effettivo intervento sul modello richiedente. Nel caso in cui il Pilota dichiari di aver risolto definitivamente i problemi al proprio modello o rinunciare a prendere parte alla fase di gara, prima dello scadere dei dieci minuti concessi, la sospensione tecnica potrà essere sospesa con il consenso unanime dei Piloti interessati. In regime di sospensione tecnica la pista sarà chiusa. Al termine della sospensione tecnica si riprenderà con la

procedura di partenza (3 minuti al via).

Può essere richiesta solamente una sospensione tecnica per ciascuna fase di recupero.

Dopo la sospensione tecnica potrà essere richiesto solamente una prova radio.

5.12 PROVA RADIO

La prova radio può essere richiesta entro i 30 secondi al Via solo nelle fasi di recupero e verrà espletata su indicazioni del Direttore di Gara.

Quando viene annunciata prova radio i Piloti sono tenuti a rientrare immediatamente in corsia di scorrimento box. Il modello dovrà essere allineato secondo numero di gara con motore spento e radio accesa.

Il pilota che avesse comunicato una frequenza errata e quindi avesse generato il conflitto sarà ritenuto **ritirato** da quella fase di gara. In questo caso specifico, al pilota che avesse ricevuto danno al modello ed abbia richiesto la prova radio verrà concessa se da lui richiesta una sospensione tecnica.

La prova radio e la sospensione tecnica non si escludono a vicenda.

5.13 PUNTEGGI

Non è consentito, in linea di massima, modificare i punteggi, ma è data facoltà di assegnare dei "bonus punti o bonus punti percentuali" atti ad incentivare le partecipazioni ai Campionati.

Per le gare di campionato regionale e nazionale sono previsti i seguenti punteggi:

1° Class. 200 pts	21° Class. 118 pts	41° Class. 78 pts	61° Class. 38 pts
2° 194	22° 116	42° 76	62° 36
3° 188	23° 114	43° 74	63° 34
4° 184	24° 112	44° 72	64° 32
5° 180	25° 110	45° 70	65° 30
6° 176	26° 108	46° 68	66° 28
7° 172	27° 106	47° 66	67° 26
8° 168	28° 104	48° 64	68° 24
9° 164	29° 102	49° 62	69° 22
10° 160	30° 100	50° 60	70° 20
11° 156	31° 98	51° 58	71° 18
12° 152	32° 96	52° 56	72° 16
13° 148	33° 94	53° 54	73° 14
14° 144	34° 92	54° 52	74° 12
15° 140	35° 90	55° 50	75° 10
16° 136	36° 88	56° 48	76° 8
17° 132	37° 86	57° 46	77° 6
18° 128	38° 84	58° 44	78° 4
19° 124	39° 82	59° 42	79° 2
20° 120	40° 80	60° 40	80° ed oltre 1

Per essere qualificato e poter partecipare alle fasi successive di gara, ed avere l'assegnazione dei punti, il Concorrente dovrà aver almeno percorso un giro in qualifica.

Il Concorrente che risultasse con zero giri in qualifica non potrà prendere parte alle fasi di recupero eliminatorie ed avrà quindi, in caso di gara di campionato, zero punti.

Art. 6) PENALIZZAZIONI PARTENZE ANTICIPATE E COMPORTAMENTO IN GARA

Per partenza considerata irregolare e/o anticipata dal Direttore di Gara, verrà applicata una penalizzazione di 10 secondi mediante stop and go da scontare entro tre giri dalla notifica.

Per tutte le altre infrazioni (taglio di pista, uscita scorretta dai box, Scorrettezze verso altri Piloti ecc.)

rilevate dal Direttore di Gara, verrà applicata una penalizzazione di 20 secondi ed in caso di reiterazione o non rispetto della sanzione è facoltà del D.G. applicare a sua discrezione ulteriori sanzioni più severe.

Nelle fasi di qualifica le penalizzazioni sono aggiunte al tempo impiegato nella migliore prestazione.

Nelle fasi finali le penalizzazioni vanno eseguite con il metodo STOP AND GO.

In caso di STOP AND GO, il Pilota penalizzato deve rientrare entro tre giri (immediatamente se si tratta di fase finale), dalla segnalazione dello speaker, con il proprio auto modello al box riservato alla penalizzazione.

Il modello sarà mantenuto sollevato dal suo meccanico per tutto il tempo di penalizzazione, durante il quale è proibito qualunque tipo di intervento compreso il rifornimento.

Art. 7) SQUALIFICHE E RIPESCAGGIO PILOTI FASI DI RECUPERO

L'illecito sportivo (irregolarità modello, serbatoio, pesi e simili) comporta la **squalifica** dalla fase di gara nella quale viene riscontrata l'irregolarità ed il relativo azzeramento del risultato.

Se il pilota squalificato faceva parte dei concorrenti della fase successiva, con tale squalifica perde il diritto a parteciparvi. In questo caso verrà ripescato il primo escluso che partirà in undicesima o ultima posizione. Tutti gli altri concorrenti manterranno la loro posizione di partenza.

Motivi gravi disciplinari/comportamentali prevedono la **squalifica totale dalla gara** con azzeramento dei risultati e depennamento dalla classifica generale ed eventuali sanzioni disciplinari decise dalla UISP.

In questo caso ai fini della premiazione e della eventuale acquisizione di punteggi entra di diritto, in decima posizione, il primo escluso.

Il mancato servizio raccolta nelle fasi di recupero o finali, comporta dopo un primo richiamo verbale la penalizzazione di 1 giro sulla fase successiva, oppure sulla ultima prestazione effettuata in caso il pilota abbia già corso la sua finale. Questo **potrebbe** far accedere (non necessariamente perché lo diranno i cronologici) con le modalità di cui sopra, un altro concorrente.

La reiterazione della infrazione, dopo l'applicazione della prima penalizzazione, comporterà ulteriori giri di penalizzazione ad ogni richiamo del D.G.

In caso venga ravvisato il dolo, l'infrazione potrà comportare la squalifica.

In questo ultimo caso avrà diritto ad accedere alla fase di gara in questione il primo escluso che prenderà in griglia l'undicesimo posto. Gli altri concorrenti rimarranno nelle posizioni acquisite.

Art. 8) NORME DI SICUREZZA

I raccoglitori devono essere muniti di guanti protettivi propri per ridurre al minimo il rischio di ferirsi nel caso entrassero in contatto con le parti calde od in movimento del modello. La responsabilità del mancato uso di guanti protettivi sarà da imputare al raccoglitore stesso.

E' buona norma evitare di tenere accelerato il modello in caso di ribaltamento. In questo caso il raccoglitore ha facoltà di NON raccogliere il modello fino a quando questo sarà in accelerazione eccessiva.

L'utilizzo di guanti protettivi non è obbligatorio ma fortemente consigliato.

Art. 9) SERVIZIO RACCOLTA MODELLI

Il servizio di "raccolta automodelli" deve essere effettuato dagli stessi Concorrenti.

Il servizio raccolta è un servizio dovuto, non facoltativo!

In casi particolari il D.G. può dichiarare non obbligatorio il servizio raccolta e demandarlo ai meccanici.

I Concorrenti addetti alla raccolta, anche senza richiami ed avvertimenti da parte del D.G., al termine della propria prova dovranno essere presenti sulla propria postazione prima del "1 minuto al Via" a svolgere il servizio di raccolta automodelli, occupando la postazione contraddistinta dal proprio numero di gara.

Esempio : Concorrente n° 1 al posto raccolta n° 1.

Il raccoglitore non deve abbandonare la propria postazione prima che sia transitato sul transponder l'ultimo modello in gara.

Il Direttore di Gara, potrà autorizzare la sostituzione "al servizio raccolta" con altro Pilota o Meccanico dietro richiesta del Concorrente.

Il mancato servizio raccolta nelle fase di qualifica comporta le seguenti sanzioni sportive:

10" sulla migliore prestazione in qualifica per ciascun richiamo effettuato;

Il protrarsi della assenza in postazione del raccoglitore anche nella medesima fase di qualifica può comportare altri provvedimenti che il Direttore di gara riterrà opportuni fino alla squalifica con esclusione dalla gara ed azzeramento dei risultati acquisiti

Art. 10) NORME GENERALI

10.1 COMUNICAZIONI.

Le comunicazioni in gara verranno date a mezzo diffusori acustici

Le comunicazioni relative alle attività sportive e sociali, le convocazioni alle assemblee e tutte le altre comunicazioni in genere verranno effettuate solo ed esclusivamente mediante il sito specifico dedicato. Il socio, tesserandosi, dichiara espressamente di riconoscere come unico mezzo di comunicazione lo strumento sopra citato.

E' escluso e quindi non dovuto l'invio ai Soci di comunicazioni scritte.

10.2 CAMPIONATI REGIONALI, CAMPIONATO ITALIANO

Possono partecipare ai campionati regionali tutti i Soci tesserati Uisp che lo vogliano, nelle varie categorie di appartenenza a seconda delle proprie capacità di guida.

POSSONO PARTECIPARE AL CAMPIONATO ITALIANO TUTTI I PILOTI REGOLARMENTE TESSERATI UISP.

I campionati regionali e pluriregionali dovranno essere conclusi almeno 15 gg prima del Campionato Italiano, indicativamente entro la fine del mese di agosto.

I delegati regionali dovranno provvedere immediatamente ad inoltrare le classifiche dell'intero campionato regionale al delegato nazionale.

I RISULTATI E LE CLASSIFICHE AGGIORNATE SARANNO PUBBLICATE SUL SITO UFFICIALE DELLA UISP GIOCHI TRADIZIONALI.

10.4 DETERMINAZIONE CATEGORIA PILOTA

Le categorie Piloti sono: Cadetti Junior Senior Expert

La categoria di appartenenza è regolata per i nuovi soci/piloti secondo il principio della autodeterminazione con le eccezioni riportate nei seguenti articoli 10.5 e 10.6.

10.5 CATEGORIA CADETTI

L'accesso alla categoria Cadetti è riservato ai soli "Principianti" ovvero coloro che per la prima volta si affacciano al mondo della competizione. La permanenza in categoria Cadetti, in mancanza di risultati vincolanti, può protrarsi al massimo per due anni.

10.6 CATEGORIA EXPERT

La autodeterminazione non è applicabile alla categoria Expert, alla quale si accede soltanto per meriti acquisiti o riconosciuti dalla UISP per prestazioni e titoli anche in altre associazioni.

Il Delegato Regionale potrà opporsi a quanto sopra per casi dimostrabili, che segnalerà alla UISP, di non aventi diritto.

Allo stesso modo qualunque Socio Pilota può segnalare presunte anomalie.

10.7 PASSAGGIO DI CATEGORIA

I passaggi a categoria superiore sono regolati in virtù dei meriti acquisiti.

Dai C.R. potranno passare alla categoria superiore il 10% di ciascuna categoria con un massimo di 3 Piloti ed un minimo di 1, fatta salva la loro decisione di rimanere nella categoria in cui si trovano, ma sotto condizione dell'avvettazione del Direttore di Gara.

E' fatto obbligo ai vincitori delle gare nazionali (Campionato Italiano, Coppa Italia, Champion Race, più quelle inserite nell'elenco dell'anno), il passaggio di categoria.

Il passaggio di categoria avrà effetto dalla stagione agonistica successiva.

Art. 11) DELEGATO REGIONALE

Chiunque, purché tesserato, può candidarsi al ruolo di Delegato Regionale. Verrà eletto dalla assemblea annuale dei Soci della regione e dura in carica 5 anni. La nomina del Delegato Regionale deve essere ratificata dalla UISP .

I Delegati Regionali sono il punto di riferimento dei Soci/Piloti e si preoccupano di organizzare e gestire in collaborazione con organizzazioni e realtà esistenti, il campionato regionale e le assemblee regionali ordinarie e straordinarie.

Il Delegato Regionale opera a titolo gratuito ma avrà un rimborso spese che viene stabilito sarà calcolato sulla quota di iscrizione di ciascun pilota iscritto alle gare di campionato regionale.

Il Delegato Regionale dovrà altresì occuparsi della direzione gara che potrà demandare a persona di sua piena fiducia tesserata Uisp ed abilitata al ruolo di direttore gara.

In ogni caso il Delegato Regionale risponde sotto il profilo tecnico sportivo dell'operato della persona da cui si è fatto sostituire.

Provvederà ad inviare alla UISP i risultati delle gare e le classifiche aggiornate al termine di ciascuna prova , così come dovrà inviare la relazione dettagliata delle assemblee ordinarie o straordinarie.

Il delegato regionale avrà come referente unica la UISP ed i suoi membri.

Viene lasciata ampia autonomia di organizzazione dei campionati regionali sia come numero di prove, con scarti o applicazioni di sistemi incentivanti alla partecipazione, sia come date.

Naturalmente è fatto divieto di organizzare gare di campionato Regionale in concomitanza di gare a carattere nazionale.

Art. 12) RECLAMI

Ogni concorrente può presentare reclamo scritto.

Il reclamo dovrà essere compilato sull'apposito modulo ottenuto dal D.G., indicando tutte le informazioni richieste oltre alla descrizione del motivo del reclamo. Tale documento sarà consegnato al D.G. unitamente alla somma di

€. 15,00 per le gare aventi valenza regionale o nazionale o di €. 30,00 per le gare internazionali.

Tale cauzione sarà restituita qualora il reclamo dia ragione al reclamante, mentre saranno trattenute qualora il reclamo dimostrasse l'infondatezza della sua presentazione.

Termini per la presentazione del reclamo:

Nelle fasi di qualificazione e di recupero, il reclamo dovrà essere presentato entro la partenza della successiva fase di gara o entro il termine in cui i modelli scelti a caso dal D.G. si trovino in parco chiuso per verifiche tecniche, mentre per le fasi finali il termine ultimo coinciderà con il termine del tempo in cui tutti gli automodelli partecipanti alla finale saranno trattenuti in parco chiuso per le verifiche tecniche. Trascorso tale termine non saranno più presi in esame eventuali reclami.

Art. 13) ACCETTAZIONE REGOLAMENTO

Eventuali deroghe al presente regolamento potranno essere apportate a discrezione del Direttore Gara purché comunicate e rese note ai Piloti che in ogni caso quindi non potranno contestarle a posteriori. Con l'iscrizione alla gara il Pilota dichiara di conoscere ed accettare integralmente le norme riportate in questo regolamento che sarà possibile reperire sul sito UISP e/o in gara presso il Direttore di Gara.

Aggiornato al 28-11-11